

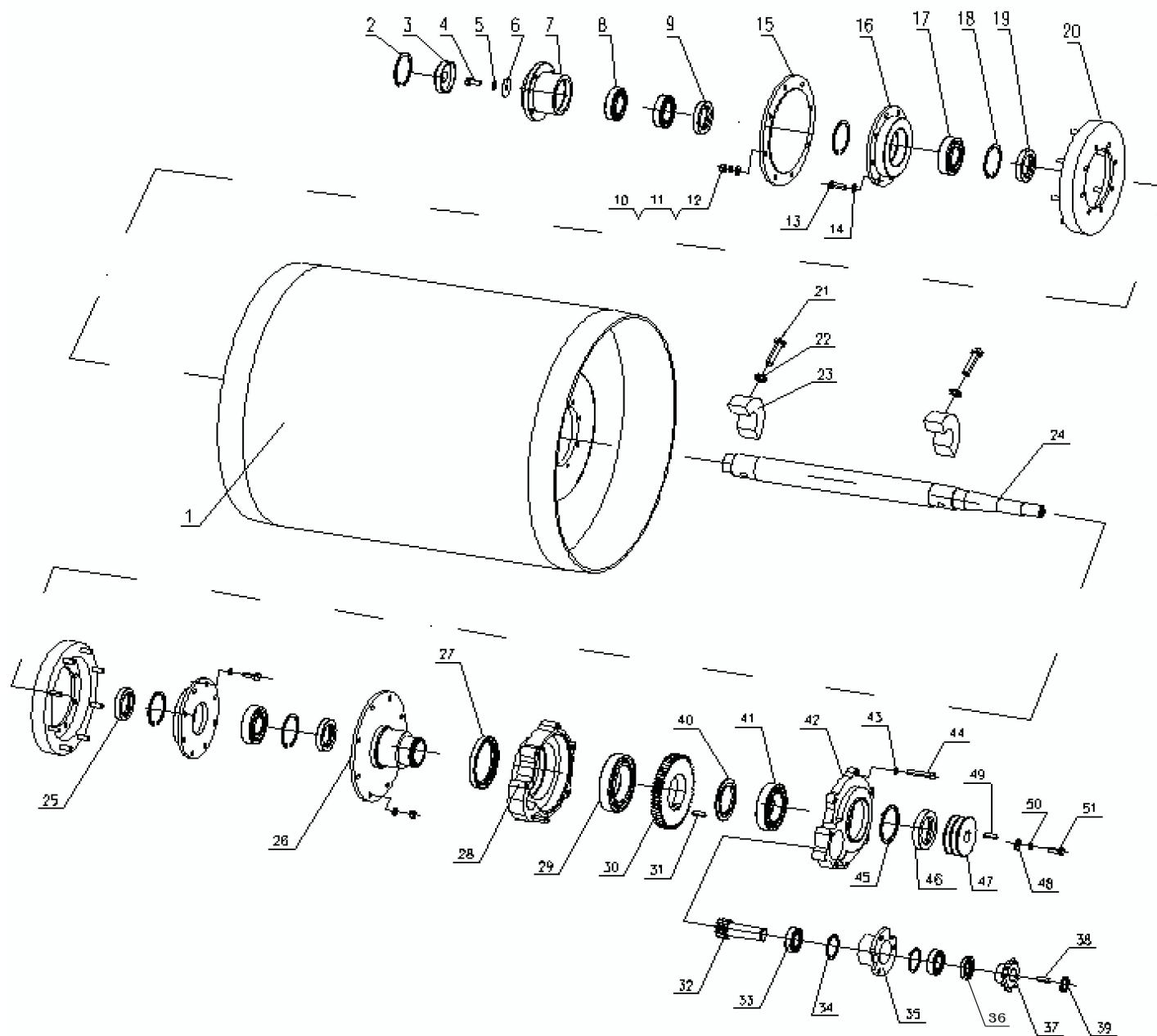
*¡ Únete al Equipo MPOWER !*



# RODILLO VIBRADOR JC32

GUÍA BÁSICA  
DE PIEZAS  
M P O W E R





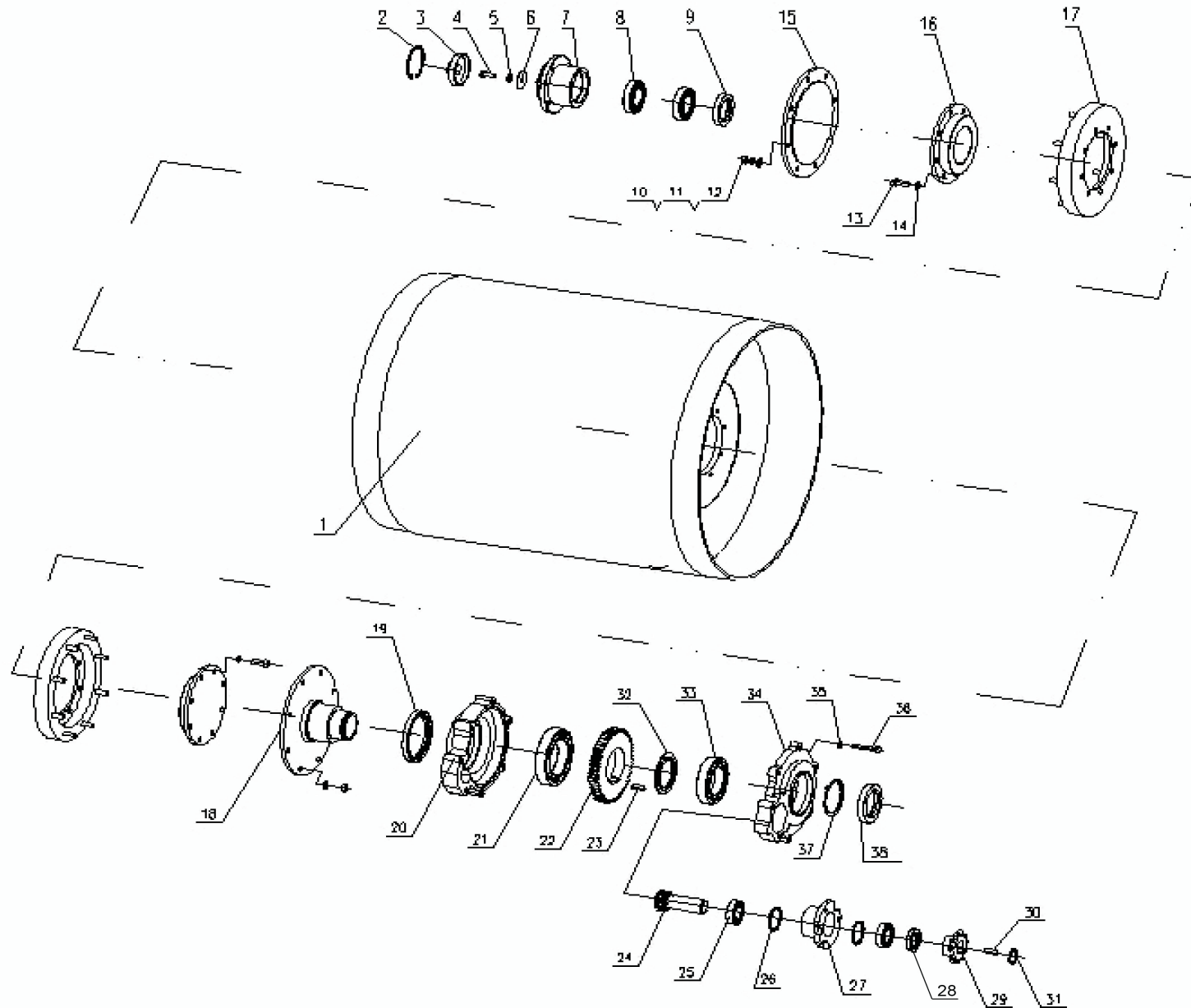
# RODILLO VIBRADOR JC32



N° DE PARTE	CÓDIGO	DESCRIPCIÓN	CANTIDAD
1	0260101C/JC32	Rodillo frontal	1
2	DQK020117/JC32	Anillo de retención	1
3	260213/JC32	Base del balero	1
4	LSK020502/JC32	Tornillo c/hex M8x20	1
5	DZK020104/JC32	Rondana de presion M8	1
6	260818/JC32	Rondana plana 8.5x28	1
7	0260102A/JC32	Soporte del balero	2
8	NZK011307/JC32	Balero 6007-2Z	2
9	MFK011001/JC32	Sello de aceite 45x62x8	1
10	LMK010103/JC32	Tuerca M8	16
11	DZK020104/JC32	Rondana de presion M8	16
12	DZK010104/JC32	Rondana plana M8	16
13	LSK010503/JC32	Tornillo c/hex M8x25	16
14	DZK020104/JC32	Rondanade presion M8	16
15	260211/JC32	Cubierta de extremo	1
16	0260102A/JC32	Soporte del balero	2
17	NZK011407/JC32	Balero 6207-2Z	2
18	DQK020119/JC32	Anillo de retención	4
19	MFK010901/JC32	Sello de aceite 42x72x8	2
20	260107/JC32	Amortiguador	2
21	LSK030703/JC32	Tornillo C/Hex. M12x45-12.9	2
22	DZK020106/JC32	Rondana de presion M12	2
23	0260105C/JC32	Bloque excentrico	2
24	0260104B/JC32	Eje central	1

N° DE PARTE	CÓDIGO	DESCRIPCIÓN	CANTIDAD
25	MFK010901/JC32	Sello de aceite 42x72x8	1
26	260210/JC32	Unidad de traccion	1
27	MFK011701/JC32	Sello de aceite 80x100x10	1
28	260201/JC32	Tapa caja de engranes	1
29	NZK011314/JC32	Balero 6014-2Z	1
30	260203/JC32	Engrane	1
31	260207/JC32	Cuña 12x16.5	1
32	0260204B/JC32	Piñon	1
33	NZK040205/JC32	NJ205	2
34	DQK020113/JC32	Anillo de retención	2
35	0260205E/JC32	Soporte de balero	1
36	MFK013001/JC32	Sello de aceite 38x50x7	1
37	0260209C/JC32	Sprocket	1
38	3541120/JC32	Cuña 8x7x25	1
39	DQK010112/JC32	Anillo de retención	1
40	260206/JC32	Rondana	1
41	NZK011311/JC32	Balero 6011-2Z	1
42	0260202A/JC32	Cubierta caja de engranes	1
43	DZK020104/JC32	Rondana M8	7
44	LSK010507/JC32	Tornillo M8x45	7
45	DQK010121/JC32	Anillo de retención	1
46	MFK011202/JC32	Sello de aceite 55x75x8	1
47	260805/JC32	Polea para vibración	1
48	260818/JC32	Rondana plana 8.5x28	1
49	120521/JC32	Cuña 8x35	1
50	DZK020104/JC32	Rondana plana M8	1
51	LSK010501/JC32	Tornillo C/Hex. M8x16	1

# RODILLO VIBRADOR JC32



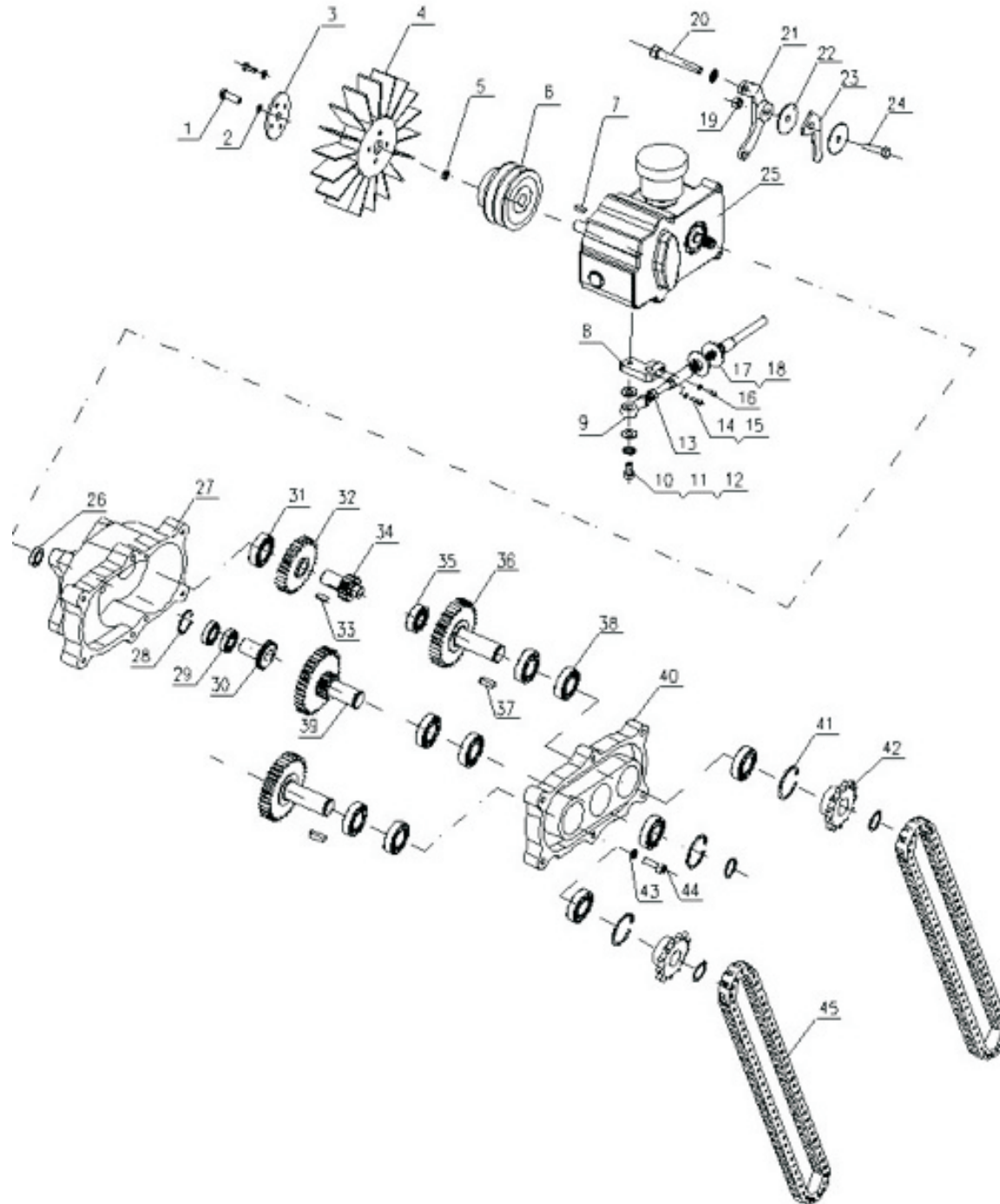
# GUIA BASICA DE PIEZAS

# RODILLO VIBRADOR JC32



Nº DE PARTE	CÓDIGO	DESCRIPCIÓN	CANTIDAD
1	0260101/JC32	Rodillo trasero	1
2	DQK020117/JC32	Anillo de retencion	1
3	260213/JC32	Tapa de extremo final	1
4	LSK020502/JC32	Tornillo C/Hex. M8x20	1
5	DZK020104/JC32	Rondana de presion M8	1
6	260818/JC32	Rondana plana 8.5x28	1
7	0260102A/JC32	Soporte de balero	2
8	NZK011307/JC32	Balero 6007-2Z	2
9	MFK011001/JC32	Sello de aceite 45x62x8	1
10	LMK010103/JC32	Tuerca M8	16
11	DZK020104/JC32	Rondana de presion M8	16
12	DZK010104/JC32	Rondana plana M8	16
13	LMK010503/JC32	Tornillo C/Hex. M8x25	16
14	DZK020104/JC32	Rondana de presion M8	16
15	260211/JC32	Tapa de extremo	1
16	3070401/JC32	Deflector	2
17	260107/JC32	Amortiguador	2
18	260210/JC32	Tapa final de conducción	1

Nº DE PARTE	CÓDIGO	DESCRIPCIÓN	CANTIDAD
19	MFK011701/JC32	Sello de aceite 80x100x10	1
20	0260201A/JC32	Tapa caja de engranes	1
21	NZK011314/JC32	Balero 6014-2Z	1
22	260203/JC32	Engrane	1
23	260207/JC32	Cuña 12x16.5	1
24	0260204B/JC32	Piñon	1
25	NZK040205/JC32	NJ205	2
26	DQK020113/JC32	Anillo de retención	2
27	0260205E/JC32	Soporte del balero	1
28	MF013001/JC32	Sello de aceite 30x50x7	1
29	0260209C/JC32	Sprocket	1
30	3541120/JC32	Cuña 8x7x25	1
31	DQK010112/JC32	Anillo de retención	1
32	260206/JC32	Rondana	1
33	NZK011311/JC32	Balero 6011-2Z	1
34	0260202A/JC32	Cubierta caja de engranes	1
35	DZK020104/JC32	Rondana de presionM8	7
36	LSK010507/JC32	Tornillo C/Hex. M8x45	7
37	DQK010121/JC32	Anillo de retención	1
38	MFK011202/JC32	Sello de aceite 55x75x8	1

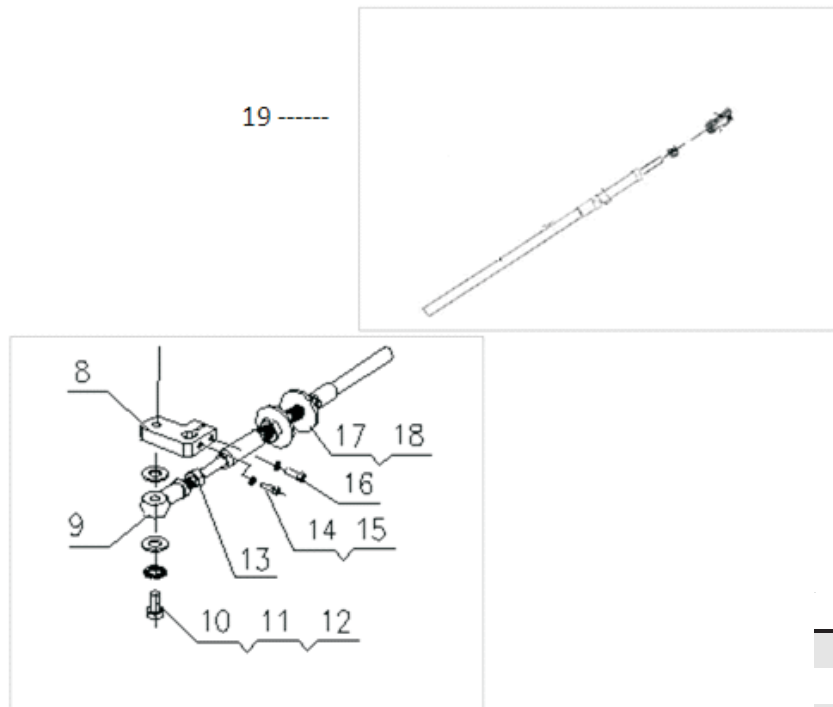


# RODILLO VIBRADOR JC32



N° DE PARTE	CÓDIGO	DESCRIPCIÓN	CANTIDAD
1	LSK010402/JC32	Tornillo C/Hex. M6x16	5
2	DZK020103/JC32	Rondana de presion M6	5
3	260311/JC32	Cubierta del ventilador	1
4	260905/JC32	Ventilador	1
5	3040607/JC32	Rondana del ventilador	1
6	3040605C/JC32	Polea de la caja de transmisión	1
7	3040506/JC32	Cuña 5x28	1
8	3040602/JC32	Palanca manual	1
9	NZK120102/JC32	Rotula M8	1
10	LSK010502/JC32	Tornillo C/Hex. M8x20	1
11	DZK020104/JC32	Rondana de presion M8	1
12	DZK010104/JC32	Rondana M8	2
13	LMK010103/JC32	Tuerca hexagonal M8	1
14	3070306/JC32	Manivela del brazo de sujeción	1
15	DZK020103/JC32	Rondana de presion M6	2
16	LSK010402/JC32	Tornillo C/Hex. M6x16	1
17	DZK010106/JC32	Rondana M12	2
18	LMK010105/JC32	Tuerca hexagonal M12	2
19	LMK040104/JC32	Tuerca M8	1
20	LSK020510/JC32	Tornillo cabeza allen M8x60	2
21	3070303/JC32	Manija de la valvula de dirección	1
22	3070501A/JC32	Disco del muelle	2

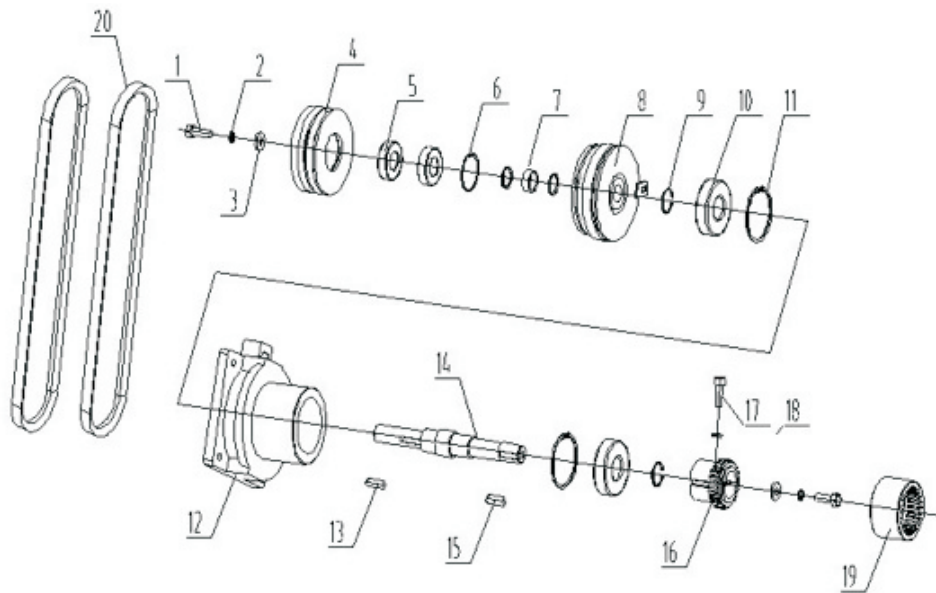
N° DE PARTE	CÓDIGO	DESCRIPCIÓN	CANTIDAD
23	3070304/JC32	Palanca de la valvula de dirección	1
24	3070305/JC32	Perno de la valvula de dirección	1
25	260904/JC32	Transmision hidrostática	1
26	260315/JC32	Casquillo	1
27	3070302/JC32	Carcaza	1
28	DQK010112/JC32	Anillo de retención	1
29	NZK011307/JC32	Balero 6007-2S	2
30	0260303(S)/JC32	Engrane primario	1
31	NZK011304/JC32	Balero 6004-2Z	1
32	0260304A/JC32	Engrane secundario	1
33	3531201/JC32	Cuña 5x20	1
34	260305/JC32	Engrane tercero	1
35	NZK040203/JC32	Balero NJ203	1
36	0260307A/JC32	Quinto engrane	2
37	3531202/JC32	Cuña 8x30	2
38	NZK011305/JC32	Balero 6005-2Z	9
39	260306/JC32	Cuarto engrane	2
40	3070301A/JC32	Cubierta caja de transmisión	1
41	DQK020113/JC32	Anillo de retención	3
42	3040603/JC32	Catarina (Sprocket)	2
43	DZK020104/JC32	Rondana de presion M8	2
44	DZK020503/JC32	Tornillo C/Hex. M8x25	2
45	0260902E/JC32	Cadena 10A-68	2



Nº DE PARTE	CÓDIGO	DESCRIPCIÓN	CANTIDAD
8	3040602/JC32	Manivela	1
9	NZK120102/JC32	Rotula M8	1
10	LSK010502/JC32	Tornillo Hexagonal M8x20	1
11	DZK020104/JC32	Arandela de resorte 8	1
12	DZK010104/JC32	Arandela 8	2
13	LMK010103/JC32	Tuerca Hexagonal M8	1
14	3070306/JC32	Tornillo de fijacion al brazo M8x20	1
15	DZK020103/JC32	Arandela elastica 6	2
16	LSK010402/JC32	Tornillo Hexagonal M6x16	1
17	DZK010106/JC32	Tornillo 12	2
18	LMK010105/JC32	Tuerca Hexagonal M12	2
19	3071000/JC32	Controlador de Dirección	1



# RODILLO VIBRADOR JC32

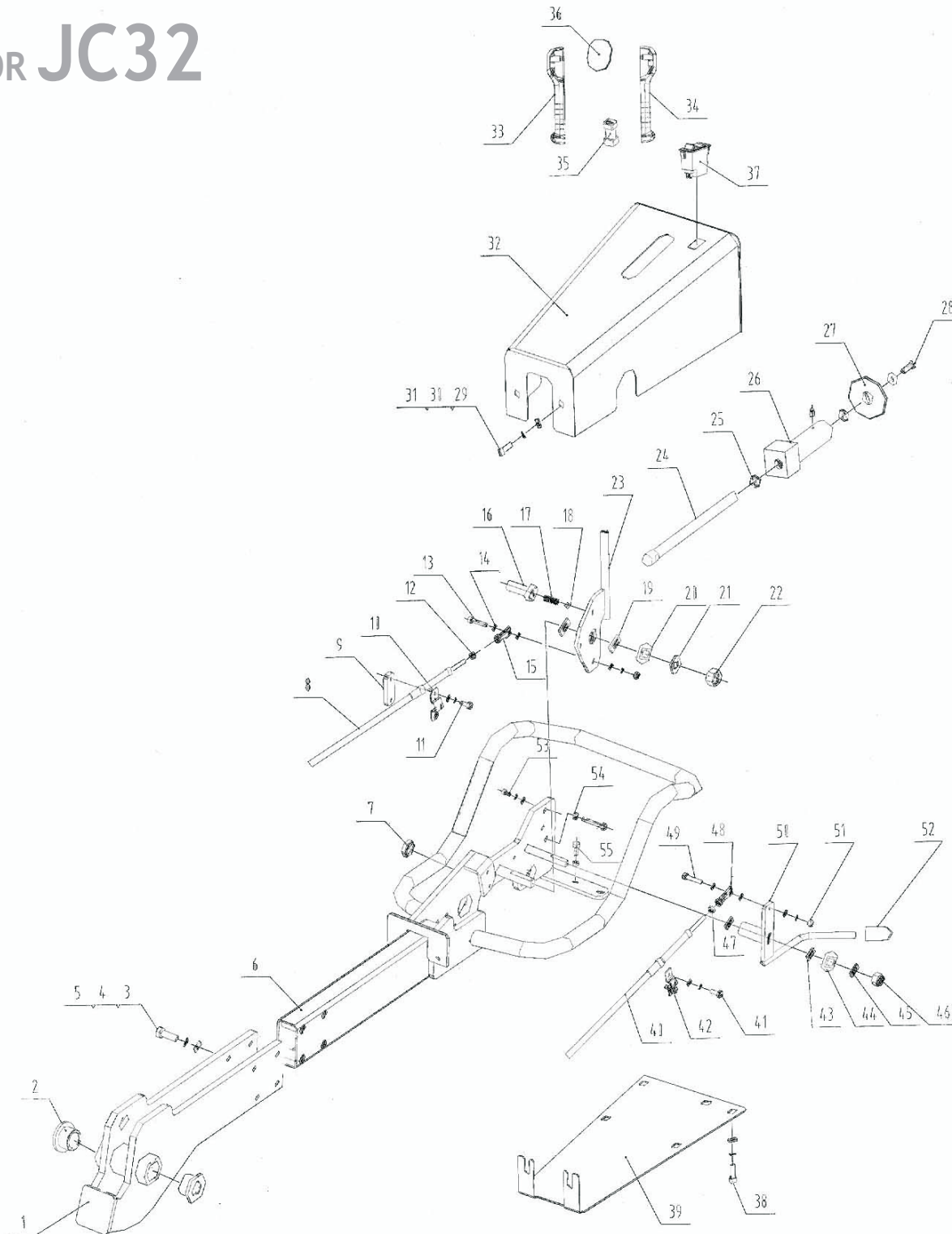


N° DE PARTE	CÓDIGO	DESCRIPCIÓN	CANTIDAD
1	LSK020502/JC32	Perno M8x20	2
2	DZK020104/JC32	Rondana de presión M8	2
3	DZK010104/JC32	Rondana plana M8	2
4	3041221A/JC32	Polea de vibración	1
5	NZK011304/JC32	Balero	2
6	DQK020112/JC32	Anillo de retención	1
7	3041222A/JC32	Buje de ajuste del clutch	1
8	3070503-CDE/JC32	Clutch electromagnético	1
9	DQK010112/JC32	Anillo de retención de ejes	2
10	NZK011505/JC32	Balero	2
11	DQK020117/JC32	Anillo de retención	2
12	3041219D/JC32	Cubierta flecha de vibración	1
13	3040506/JC32	Cuña flecha de transmisión 5x28	1
14	3041220D/JC32	Flecha de transmisión	1
15	3531201/JC32	Cuña 5x20	1
16	3040507D/JC32	Cople del cilindro vibratorio	1
17	LSK030503/JC32	Opresor M8x25-12.9	1
18	DZK020104/JC32	Rondana de presión M8	1
19	120522/JC32	Casquillo de nylon del cople	1
20	PDK010123/JC32	Banda SPZ1120	2

# RODILLO VIBRADOR JC32



## GUÍA BÁSICA DE PIEZAS



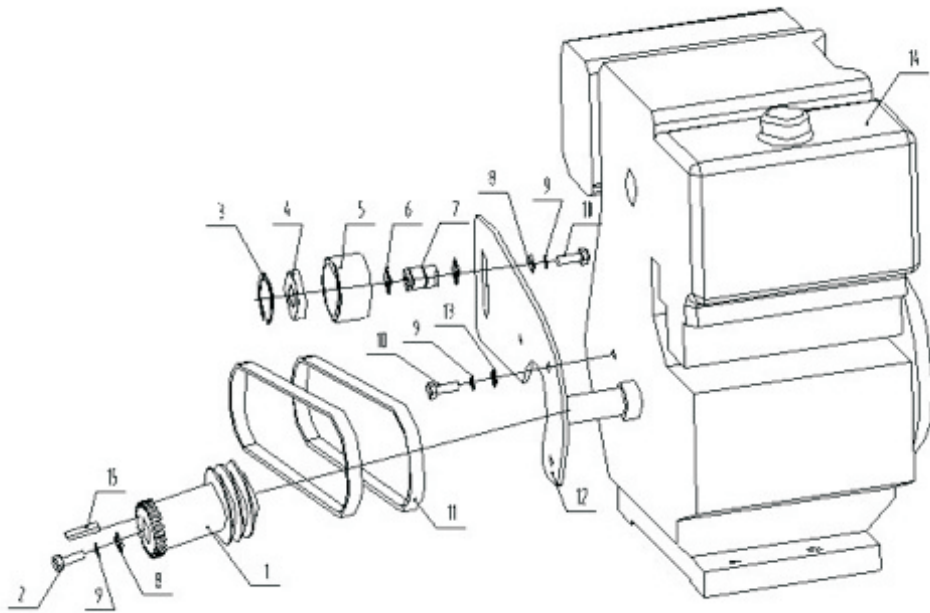
# RODILLO VIBRADOR JC32



N° DE PARTE	CÓDIGO	DESCRIPCIÓN	CANTIDAD
1	3070229/JC32	Ensamble delmanubrio	1
2	3070219/JC32	Brida JHG	2
3	LSK010604/JC32	Tornillo C/Hex. M10x30	8
4	DZK020105/JC32	Rondana de presion M110	8
5	DZK010105/JC32	Rondana plana M10	8
6	3070228/JC32	Pasamanos	1
7	LMK010202/JC32	tuerca fina de rosca interior M16	2
8	3070214/JC32	Chicote control	1
9	3070217/JC32	Placa abrazadera	1
10	3070206/JC32	Abrazadera	1
11	LSK010402/JC32	Tornillo C/Hex. M6x16	2
12	LMK010102/JC32	Tuerca M6	1
13	LSK010405/JC32	Tornillo C/Hex. M6x30	1
14	DZK010103/JC32	Rondana M6	10
15	NZK120102/JC32	Rodamiento rosca interior M8	1
16	3070222/JC32	Perno de dirección	1
17	3070208/JC32	Resorte limite del perno	1
18	3070510/JC32	Balin	1
19	3070225/JC32	Junta de nylon	2
20	3070502A/JC32	Resorte del disco	1
21	3070227/JC32	Junta de bloqueo	1
22	LMK010107/JC32	Perno M16	2
23	3070202B/JC32	Palanca del acelerador	1
24	3070211B/JC32	Varilla de expulsion	1
25	25124/JC32	Sello de la varilla de expulsion	2
26	3070216A/JC32	Funda de la varilla de expulsion	1

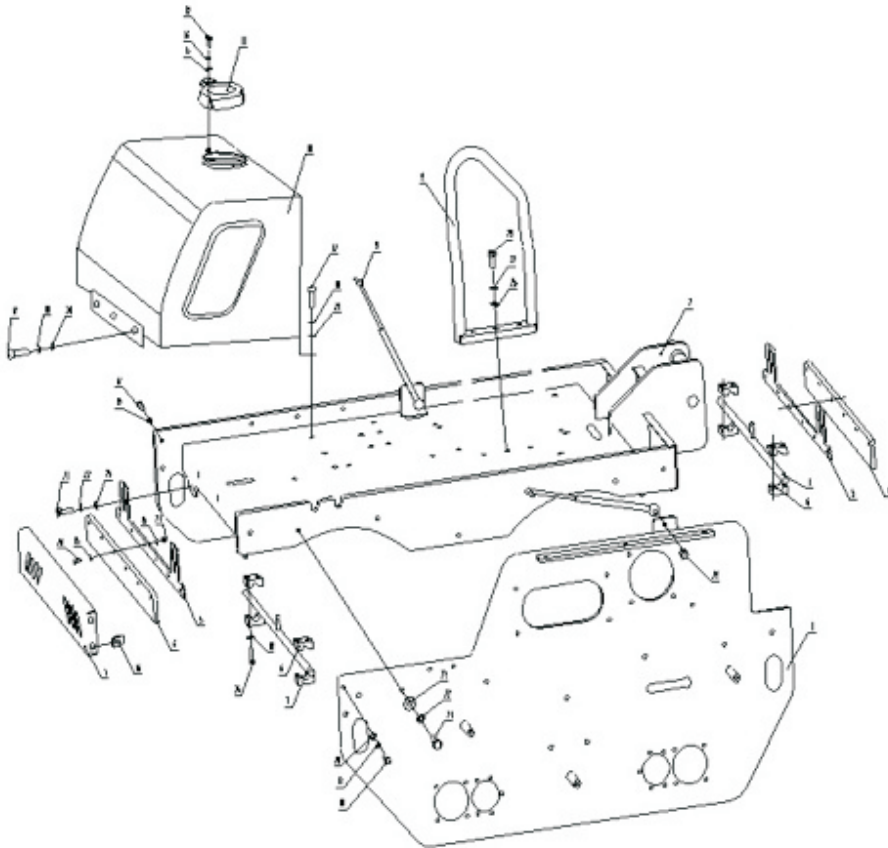
N° DE PARTE	CÓDIGO	DESCRIPCIÓN	CANTIDAD
27	3070209B/JC32	Tope de varilla	1
28	LSK020504/JC32	Perno M8x25	1
29	LSK020503/JC32	Tornillo C/Hex. M8x25	2
30	DZK020104/JC32	Rondana de presion M8	6
31	DZK010104/JC32	Rondana plana M8	6
32	3070205A/JC32	Cubierta manija	1
33	2031059-1/JC32	Manija izquierda	1
34	2031059-2/JC32	Manija derecha	1
35	2030442/JC32	Buje de manija	1
36	2021081/JC32	Tarjeta	1
37	3070516/JC32	Boton vibrador	1
38	LSK020503/JC32	Tornillo C/Hex. M8x25	2
39	3070212/JC32	Placa base	4
40	3070213/JC32	Chicote control de aceleración	1
41	LSK010402/JC32	Tornillo C/Hex. M6x16	1
42	3070221/JC32	Abrazadera omega	2
43	3070226/JC32	Junta de nylon	1
44	3070501A/JC32	Disco del muelle	2
45	DZK010106/JC32	Rondana M12	1
46	LMK040106/JC32	Tuerca de seguridad M12	1
47	LMK010102/JC32	Tuerca M6	1
48	NZK120102/JC32	Rodamiento rosca interior M8	1
49	LSK010405/JC32	Tornillo C/Hex. M6x30	1
50	3070203/JC32	Varilla de aceleracion	1
51	LMK010102/JC32	Tuerca M6	1
52	3070412/JC32	Funda palanca	2
53	LSK010405/JC32	Tornillo C/Hex. M6x30	1
54	LSK010610/JC32	Tornillo C/Hex. M10x60	2
55	LSK010603/JC32	Tornillo C/Hex. M10x25	1

# RODILLO VIBRADOR JC32



N° DE PARTE	CÓDIGO	DESCRIPCIÓN	CANTIDAD
1	3070105/JC32	Polea del motor	1
2	LSK010503/JC32	Tornillo C/Hex. M8x25	1
3	DQK020104/JC32	Anillo de retención	1
4	NZK011404/JC32	Balero 6204-2Z	1
5	3070402A/JC32	Polea tensora	1
6	DQK010110/JC32	Anillo de retención para eje	2
7	3070129/JC32	Eje polea tensora	1
8	260818/JC32	Rondana 8.5x28	2
9	DZK020104/JC32	Rondana de presion M8	5
10	LSK260106/JC32	Perno C/Hex. 5/16-24	4
11	PDK010140/JC32	Banda tipo V SPZ837	2
12	3070130A/JC32	Placa tensionadora	1
13	DZK010104/JC32	Rondana M8	3
14	DLK010303/JC32	Motor	1
15	130207/JC32	Cuña	1

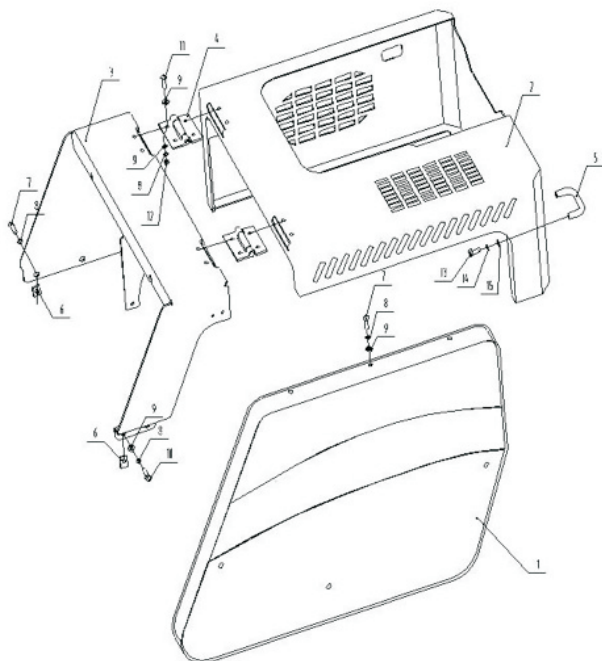
# RODILLO VIBRADOR JC32



N° DE PARTE	CÓDIGO	DESCRIPCIÓN	CANTIDAD
1	3070102/JC32	Tapa lateral derecha	1
2	3070101E/JC32	Base soldada ensamble	1
3	3070109B/JC32	Cubierta frente	1
4	3070111/JC32	Raspador de lodo	2
5	3070110/JC32	Placa montada del raspador del lodo	2
6	2031032/JC32	Abrazadera para tubo TCPG-216	4
7	3070112A/JC32	Rociador tipo tubo	2
8	3070127B/JC32	Ganchos para levantar bastidor	1
9	3070513/JC32	Muelle de gas	2
10	3070103B/JC32	Tanque de agua	1
11	260706/JC32	Tapon tanque de agua	1
12	LSK020502/JC32	Tornillo C/Hex. M8x20	4
13	LSK010402/JC32	Tornillo C/Hex. M6x16	1
14	DZK020103/JC32	Rondana de presion M6	1
15	DZK010103/JC32	Rondana M6	25
16	LMK100102/JC32	Tuerca M8	4
17	LSK020503/JC32	Tornillo C/Hex. M8x25	5
18	DZK020104/JC32	Rondana de presion M8	19
19	LMK010503/JC32	Tornillo C/Hex. M8x25	2
20	DZK010104/JC32	Rondana M8	9
21	LSK010603/JC32	Tornillo C/Hex. M10x25	11
22	DZK020105/JC32	Rondana de presion M10	14
23	120518/JC32	Rondana 10.5x25	7
24	LSK020505/JC32	Tornillo C/Hex. M8x35	8
25	DZK01105/JC32	Rondana M10	7
26	LSK010405/JC32	Tornillo C/Hex. M6x30	12
27	LMK040103/JC32	Tuerca Seguridad M6	12
28	LMK040104/JC32	Tuerca de seguridad M8	2
29	LSK010605/JC32	Tornillo C/Hex. M10x35	3

# GUÍA BÁSICA DE PIEZAS

## GUÍA BÁSICA DE PIEZAS



N° DE PARTE	CÓDIGO	DESCRIPCIÓN	CANTIDAD
1	3070107/JC32	Conjunto tapa lateral	1
2	3070104/JC32	Cubierta superior del motor	1
3	3070123/JC32	Cubierta fija superior	1
4	2020232/JC32	Visagra	2
5	3070507/JC32	Agarradera	1
6	LMK100102/JC32	Tuerca M8	5
7	LSK020502/JC32	Tornillo C/Hex. M8x25	9
8	DZK020104/JC32	Rondana de presión M8	19
9	KZK010104/JC32	Rondana M8	24
10	LSK01502/JC32	Tornillo C/Hex. M8x25	2
11	LSK090501/JC32	Tornillo C/Ovalada M8x25	8
12	LMK040104/JC32	Tuerca de seguridad M8	8
13	LSK010402/JC32	Tornillo C/Hex. M6x6	2
14	DZK020103/JC32	Rondana de presión M6	2
15	DZK010103/JC32	Rondana M6	2

N° DE PARTE	CÓDIGO	DESCRIPCIÓN	CANTIDAD
1	3070101E/JC32	Ensamble bastidor	1
2	3070102B/JC32	Tapa lateral derecha	1
3	3070115/JC32	Base raspador de lodo	1
4	3070114/JC32	Raspador de lodo rodillo trasero	1
5	3070113/JC32	Raspador de lodo frontal	1
6	LSK010603/JC32	Tornillo C/Hex. M10x25	8
7	DZK020105/JC32	Rondana de presión M10	8
8	DZK010105/JC32	Rondana M10	8

